

ПРЕИМУЩЕСТВА



САМОВОССТАНОВЛЕНИЕ

После случайного удара полотно ворот автоматически возвращается в направляющие скольжения, не требуя вызова специалистов и проведения технического обслуживания.

Немедленно начинают работать после самовосстановления и не прерывают ваш производственный цикл.

БЕЗОПАСНЫЕ

Полотно ворот не имеет ребер жесткости и иных упрочняющих деталей, что обеспечивает безопасность ваших сотрудников и транспортных средств в любой ситуации.

БЫСТРЫЕ

Несмотря на отсутствие ребер жесткости, а так же применения блока управления с инвертором, скорость движения полотна ворот достигает 2,5 м/с.

УСТОЙЧИВОСТЬ К ВЕТРОВОЙ НАГРУЗКЕ

Самосмазывающиеся боковые направляющие позволяют обеспечивать скольжение полотна, обеспечивая воздухопроницаемость и устойчивость к ветровой нагрузке до 80 кг/м²

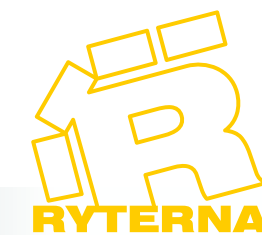
ВЫСОКОЕ КАЧЕСТВО

Высокое качество изготовления и продолжительная работа в различных условиях эксплуатации зарекомендовали продукцию с самой лучшей стороны на многих объектах по всему миру.

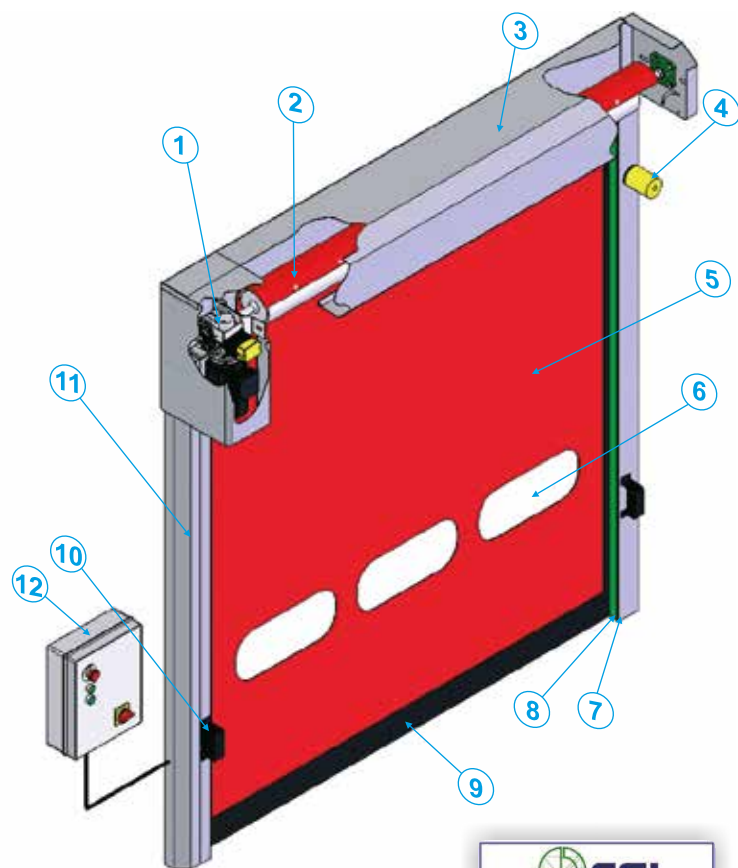
Ворота соответствуют стандартам ЕС 13241/CE.



САМОВОССТАНАВЛИВАЮЩИЕСЯ ВЫСОКОСКОРОСТНЫЕ РУЛОННЫЕ ВОРОТА



DYNAMIC



- ОБОЗНАЧЕНИЯ:
1. Привод вне короба
 2. Вал
 3. Короб
 4. Маячковая лампа
 5. Полотно из ПВХ
 6. Окно 850x300 мм с защитой о царапин «Cristall»
 7. Направляющие скольжения
 8. Уплотнитель
 9. Кромка безопасности
 10. Фотоэлементы
 11. Стойки
 12. Блок управления



Ворота DYNAMIC ROLL соответствуют стандарту EC 13241/CE

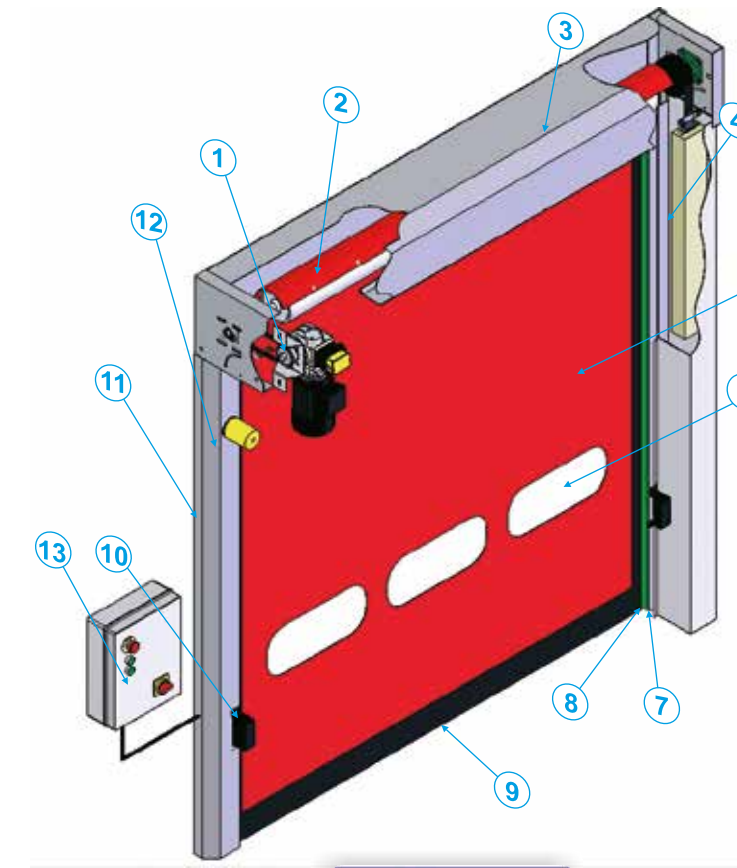
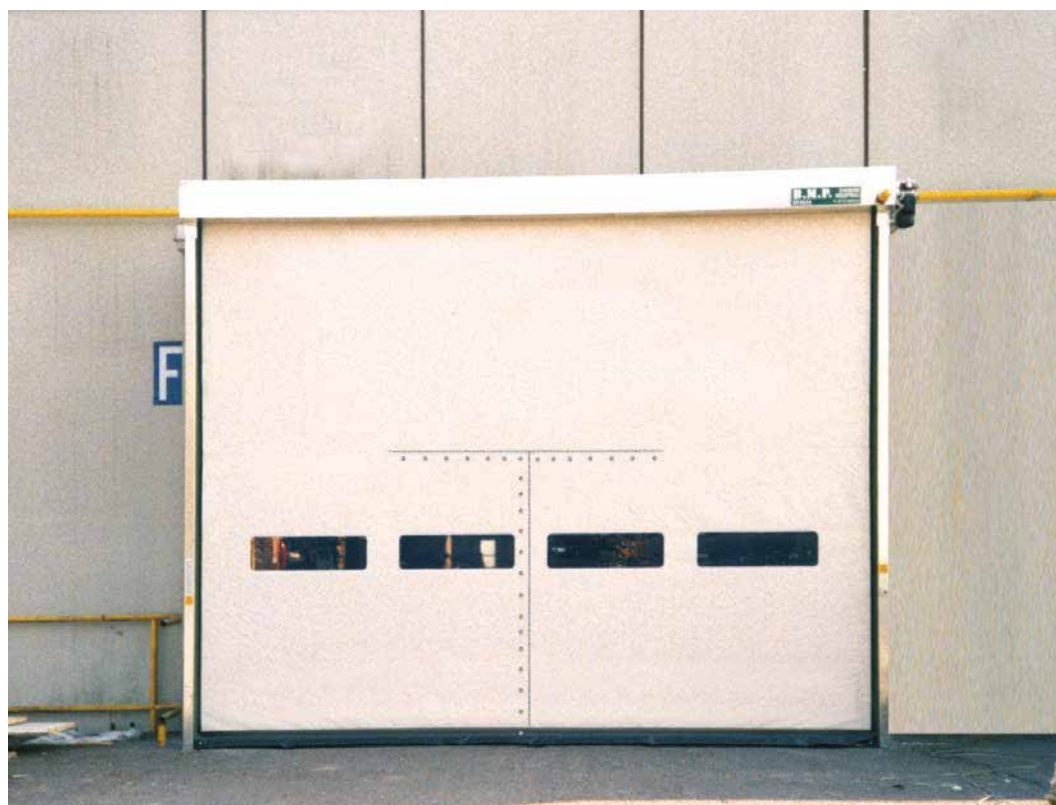
- **КОНСТРУКЦИЯ** из оцинкованной стали, независимая
- **СТОЙКИ** с окосами, со встроенными самосмазывающимися направляющими скольжения
- **ПОЛОТНО** бесшовное, с боковым уплотнением с самосмазывающимися полимерными вставками
- **ПРИВОД** трехфазный, с автотормозом, для непрерывного использования. Управляется с помощью инвертора с концевым выключателем для замедления
- **КОНЦЕВЫЕ ВЫКЛЮЧАТЕЛИ** механические, об/мин
- **БЛОК УПРАВЛЕНИЯ** соответствует стандарту CE в металлическом корпусе размером 300x400x150 мм, исполнение IP65
- **ФОТОЭЛЕМЕНТЫ** инфракрасные
- **КРОМКА БЕЗОПАСНОСТИ** электромеханическая

ТЕХНИЧЕСКИЕ ХАРАКТЕРИСТИКИ

- СКОРОСТЬ до 2 м/с
- ВЕТРОВАЯ НАГРУЗКА класс 2
- ДИАПАЗОН РАБОЧИХ ТЕМПЕРАТУР -30°C...+70°C



Полотно с рифленой защитой от деформации и прочностью ткани около 3000 Н/см, класс огнестойкости 2

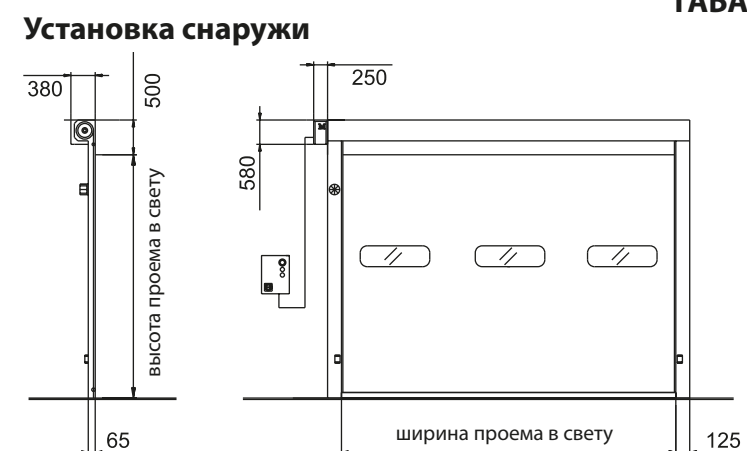


- ОБОЗНАЧЕНИЯ:
1. Привод вне короба
 2. Вал
 3. Короб
 4. Противовес (опция)
 5. Полотно из ПВХ
 6. Окно 850x300 мм с защитой о царапин «Cristall»
 7. Направляющие скольжения
 8. Уплотнитель
 9. Кромка безопасности
 10. Фотоэлементы
 11. Стойки
 12. Маячковая лампа
 13. Блок управления

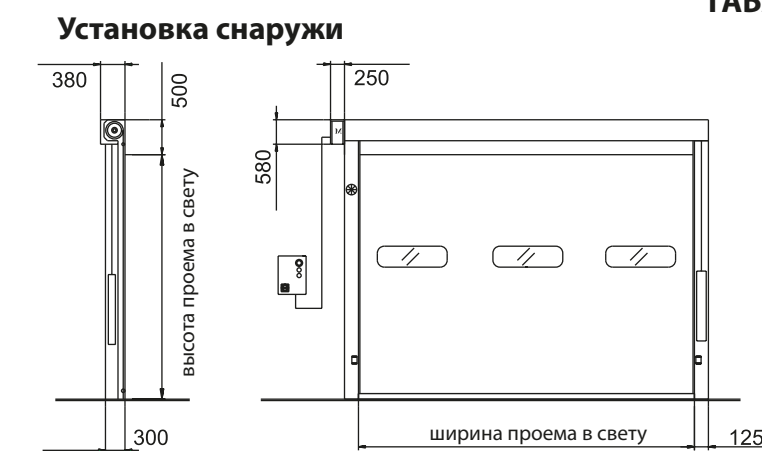
Ворота DYNAMIC ROLL соответствуют стандарту EC 13241/CE



в случае отсутствия электропитания эта система позволяет осуществлять работу без ручного управления



ГАБАРИТЫ



ГАБАРИТЫ

