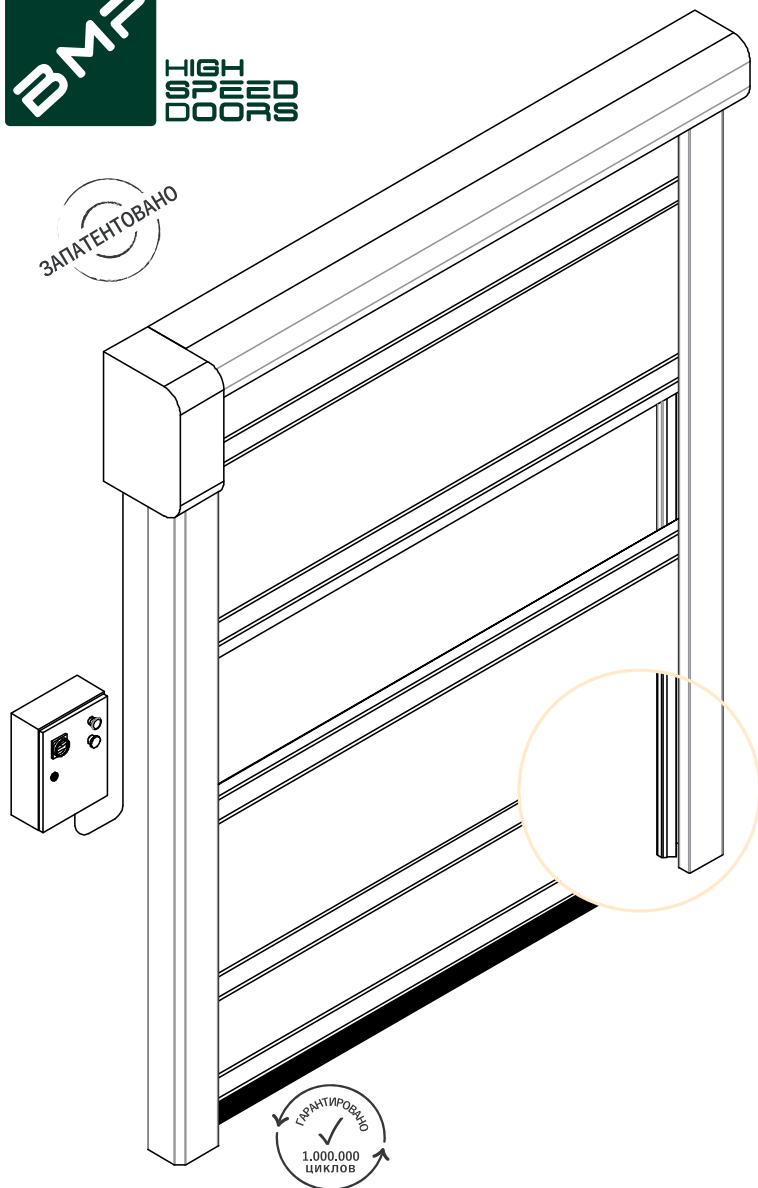


ЗАПАТЕНТОВАНО



ГАРАНТИРОВАНО
✓
1.000.000
ЦИКЛОВ



ROLL

ОПИСАНИЕ

ROLL – базовые скоростные ворота с простым дизайном, разработанные специально для помещений не требующих каких-либо высокотехнологичных решений и не подверженных сильным ветровым нагрузкам.

Ворота идеальны для установок внутри помещений, благодаря конструкции, выполненной из оцинкованной стали подходят для большинства промышленных помещений.

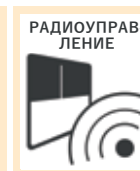
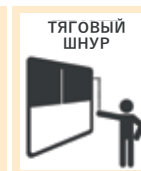
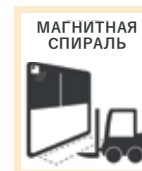
ПРЕИМУЩЕСТВА

- ✓ Высокопроизводительные
- ✓ Надежные
- ✓ Легкие в эксплуатации
- ✓ Легкая автоматизация

ПРИМЕНЕНИЕ

Скоростные ворота с горизонтальными балками идеальны для:

- ✓ Промышленность
- ✓ Автомойки
- ✓ Больницы
- ✓ Супермаркеты
- ✓ Ритейл
- ✓ Автомобилестроение
- ✓ Склады



EN13241/CE

Норматив	Реф.	Тест сек.	Результаты
Водонепроницаемость	EN 12425	EN 12489	Класс 1
Сопrotивление ветру	EN 12424	EN 12444	Класс 2
Герметичность	EN 12426	EN 12427	Класс 0
Безопасность открытия	EN 12453	EN 12445	✓
Механическая прочность	EN 12604	EN 12605	✓
Двигательные силы	EN 12604	EN 12605	✓
Теплопередача	EN 12428	EN 12428	6,02 W/m²K
Производительность (циклы)	EN 12604	EN 12605	1.000.000

ЗНАЧЕНИЯ МОГУТ МЕНЯТЬСЯ В ЗАВИСИМОСТИ ОТ РАЗМЕРА ВОРОТ.

ТЕХНИЧЕСКАЯ СПЕЦИФИКАЦИЯ

Максимальный размер	Ш 6000 x В 5000
Скорость	Максимальная скорость открытия до 1,2 м/с
	Скорость закрытия 1,2 м/с
Сопротивление ветру	3000x3000 Класс 2 6000x5000 Класс 1
Конструкция ворот	Самонесущая
Конструкция корпуса / мотора	Стандарт: Оцинкованная сталь
	Опция: Окрашенная сталь Нержавеющая сталь 441/304/316
Полотно	Стандарт: Полотно ПВХ 900 gr/m ²
	Опция: Изоляционное 7 мм, 3,3 W/m ² k Полупрозрачное 35/40% FDA (белый) Антистатичное
Блок управления	Стандарт: Блок управления в окрашенной стали IP54 (300 x 500 x 150 мм)
	Опции: Нержавеющая сталь Стандарт: Блок в ПВХ (300 x 400 x 150 мм)
	Контроллеры мощности
	Модульная термическая защита
	Питание 3-ф, 3-230В
	Питание 3-ф, 3-400В
	Кнопка Старт/Стоп
	Кнопка аварийной остановки
Защита мотора и блока управления IP54	

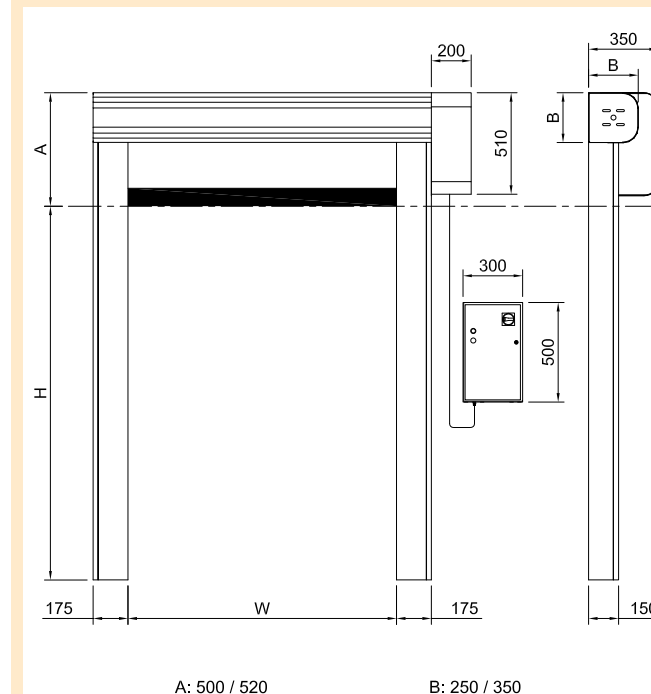
SPECIFICHE TECNICHE

Безопасность	Стандарт: Пара фотоэлементов Беспроводная чувствительная кромка безопасности IP65
	Опция: Световой барьер H 2500 IP67
Аварийное открытие	Стандарт: Ручное рычаговое
	Опции: Противовес Цепь
Рабочая температура	Работа при температурах - 30°C + 70°C, не приспособлены для работы в положительных/отрицательных температурах
Cicli (EN 12604)	1.000.000 (протестировано)

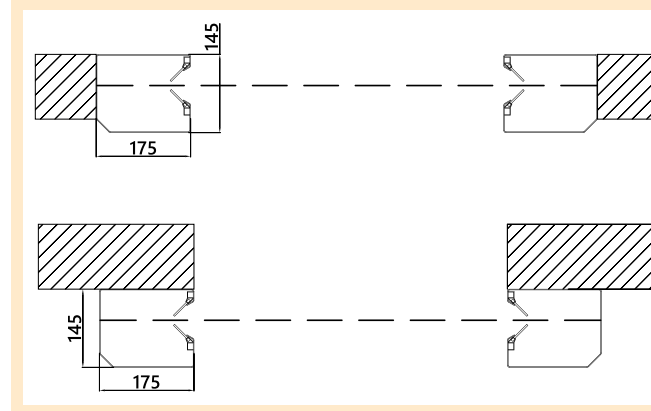
СИСТЕМА УКРЕПЛЕНИЯ/ДВИЖЕНИЯ ПОЛТОНА



УСТАНОВОЧНЫЕ ПАРАМЕТРЫ



КРЕПЛЕНИЕ



ДОСТУПНЫЕ ЦВЕТА

Simil RAL 9010

Simil RAL 1015

Simil RAL 1003

Simil RAL 2004

Simil RAL 3002

Simil RAL 8014

Simil RAL 9005

Simil RAL 9006

Simil RAL 7042

Simil RAL 7037

Simil RAL 7035

Simil RAL 6018

Simil RAL 6026

Simil RAL 5010

Simil RAL 5002

Simil RAL 5012

BMP Europe S.r.l. оставляет за собой право изменять характеристики своих продуктов или комплектующих без предупреждения, в связи с постоянным развитием и поиском новых решений. Ворота представлены в качестве примера. Этот документ и каждая его часть не могут быть скопированы или воспроизведены без авторизации BMP Europe S.r.l.

