



Панель толщиной 45 мм

Одна из самых толстых панелей в Европе. Теплоизоляция ворот сопоставима с теплоизоляцией кирпичной стены 60 см.

Двойные верхние и боковые уплотнители

Дополнительная герметизация и теплоизоляция за счет воздушной камеры между лепестками — наивысший 5 класс воздухопроницаемости по EN 12426.



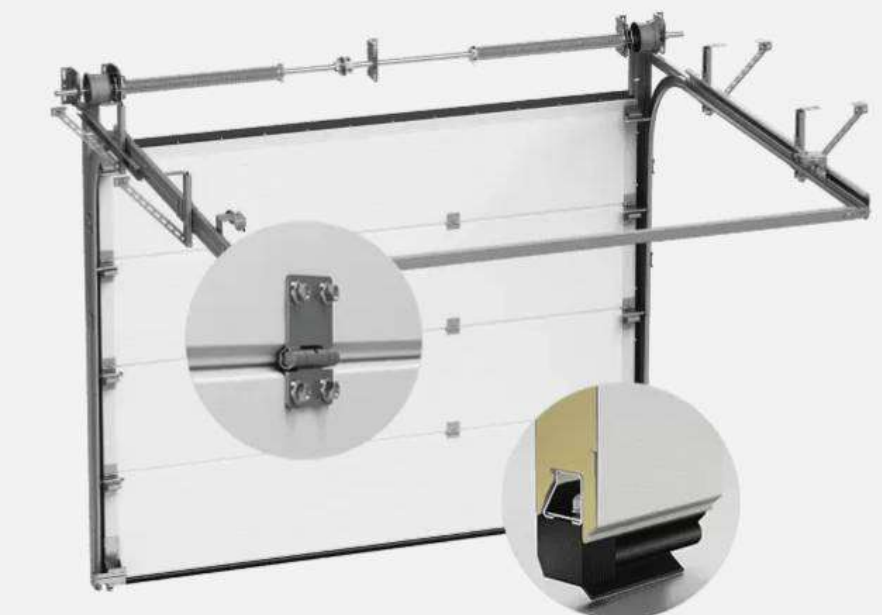
Регулируемые кронштейны

Защита помещения от сквозняков, осадков и пыли благодаря плотному прижатию полотна ворот к проему.



Ролики с подшипниками качения закрытого типа

Бесшумная работа ворот, высокая износоустойчивость и защита ролика от влаги и пыли. В ходе эксплуатации не требуется замена смазки подшипника.

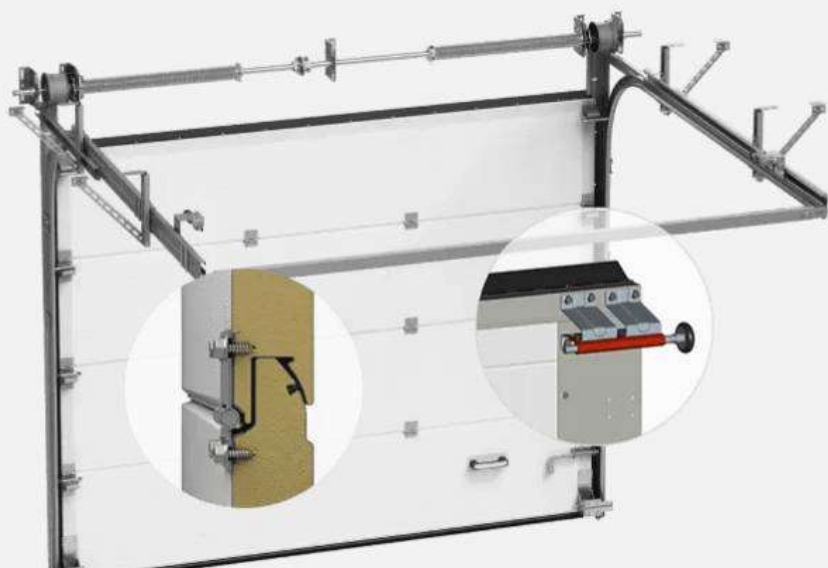


Петли и кронштейны из нержавеющей стали AISI 430

Высокая степень защиты от коррозии даже в условиях повышенной влажности.

Упоры в нижней секции

Экономия на ремонте и обслуживании — упоры гарантируют сохранность оптодатчиков и нижнего уплотнителя от преждевременного износа.

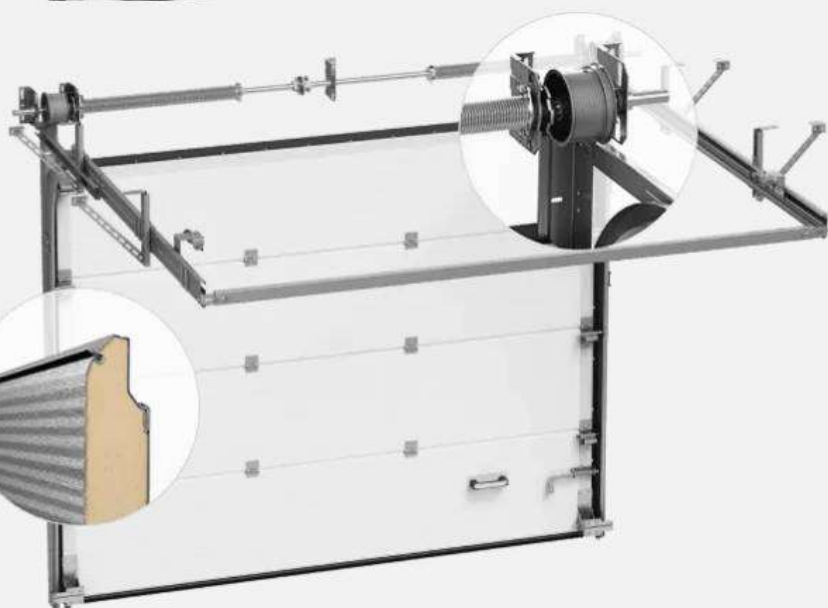


Усиленная комплектация для широких ворот

Дополнительная прочность и надежность для массивных конструкций — двойные панельные накладки и роликовые кронштейны.

4 слоя металла в местах монтажа соединительных петель

Прочность, долговечность и эстетичный вид на весь срок службы — защита от расслоения панелей при резком опускании ворот и нагреве на солнце.



Многослойное покрытие панелей

10 лет гарантии от сквозной коррозии панелей за счет многоступенчатой защиты: цинк+ грунт+декоративное покрытие ПУР-ПА.

Европейская безопасность

Защита от падения полотна при поломке пружины или обрыве троса в базовой комплектации. Соответствие нормам EN 12604, EN 12453.